

Мод: RA120

 RANT



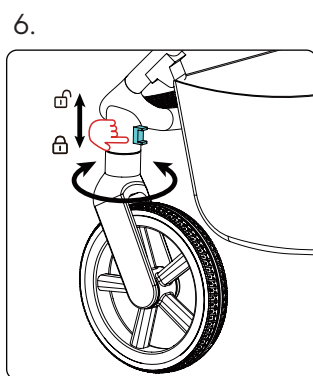
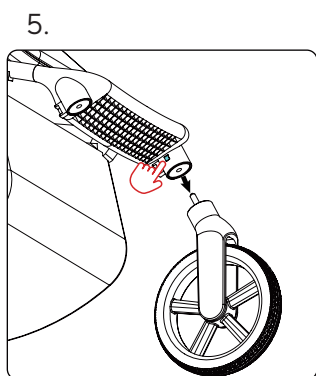
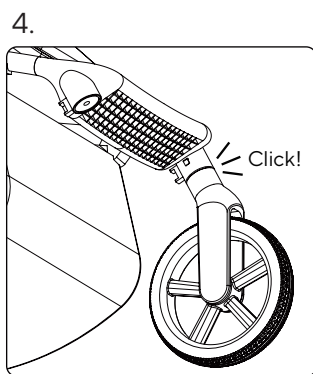
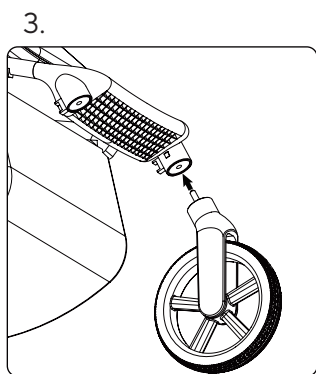
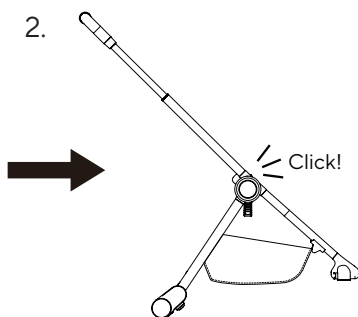
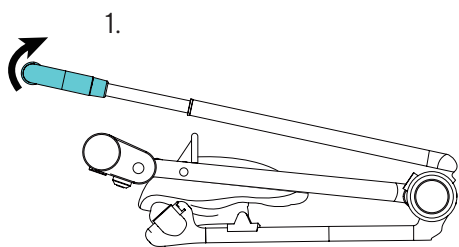
Инструкция
по эксплуатации

Коляска 2 в 1

TEO

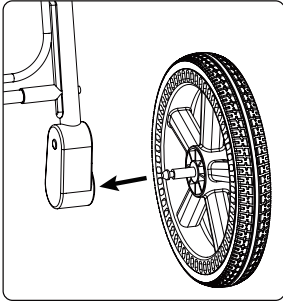
ПЕРЕД ИСПОЛЬЗОВАНИЕМ ВНИМАТЕЛЬНО ПРОЧИТАЙТЕ ДАННОЕ РУКОВОДСТВО И СОХРАНИТЕ ЕГО НА БУДУЩЕЕ. Все фото изображения в инструкции служат исключительно для примера. Производитель оставляет за собой право вносить изменения без предварительного согласования.



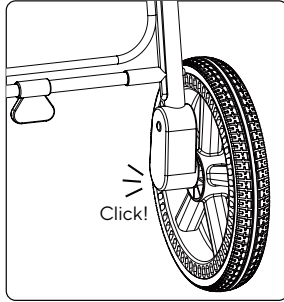




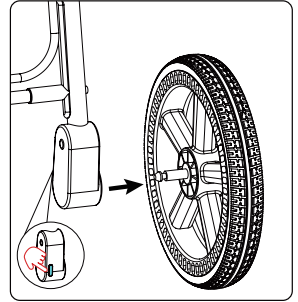
7.



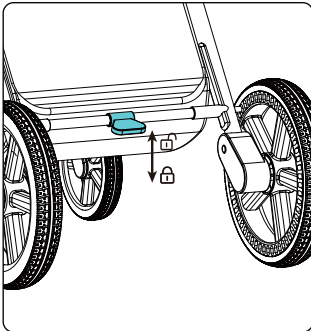
8.



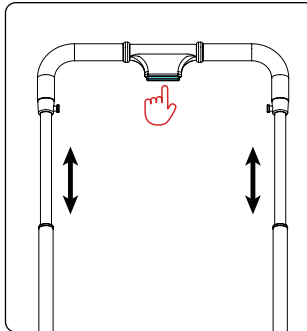
9.



10.



11.

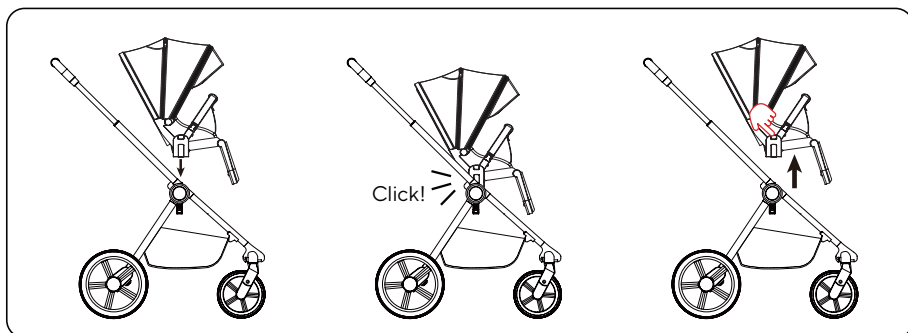


12.

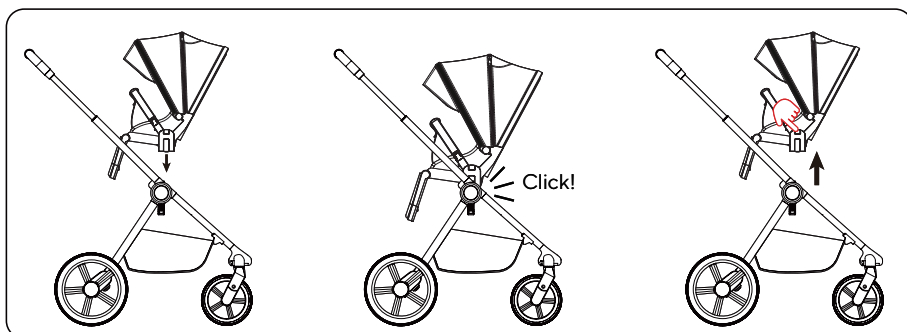




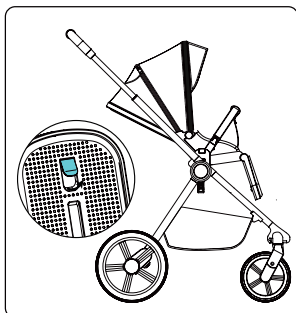
13.



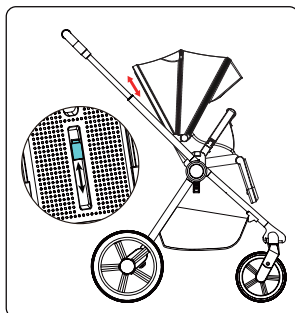
14.



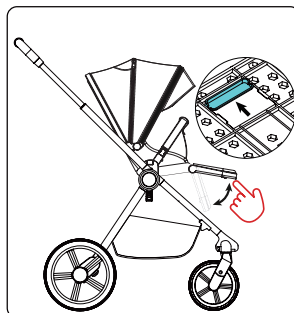
15.



16.

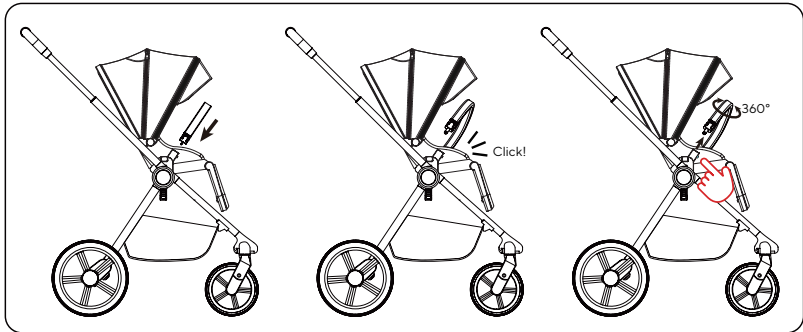


17.

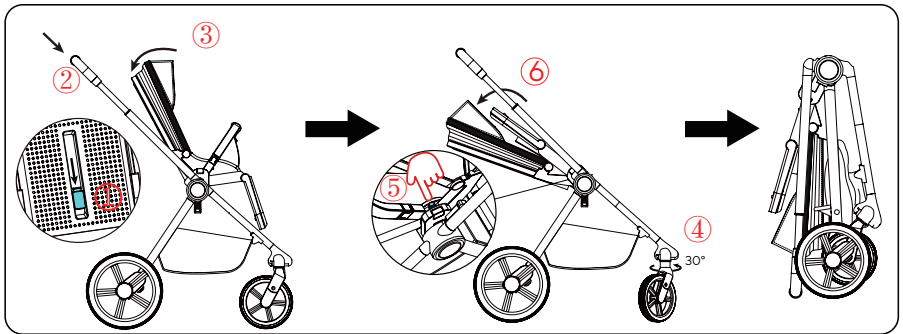




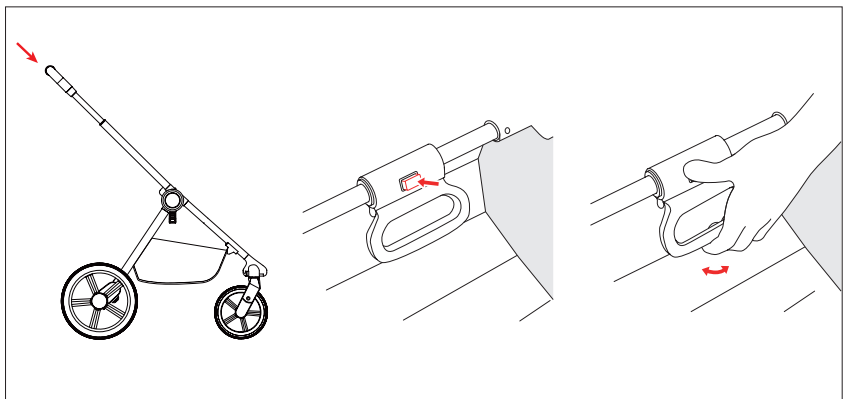
18.



19.

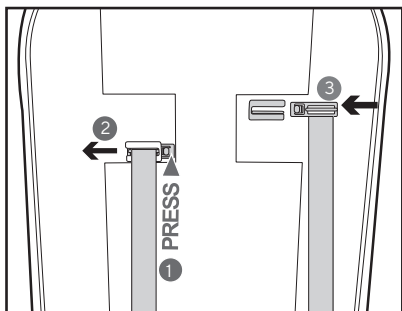


20.

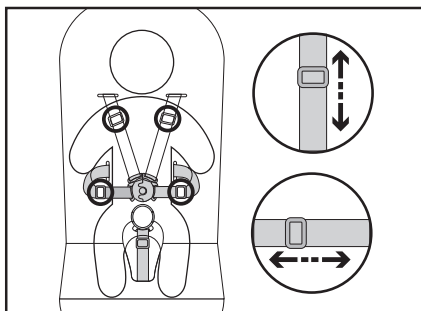




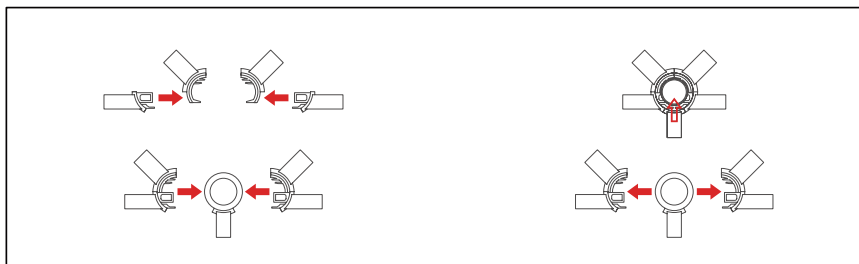
21.

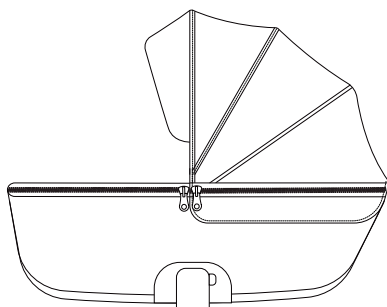


22.

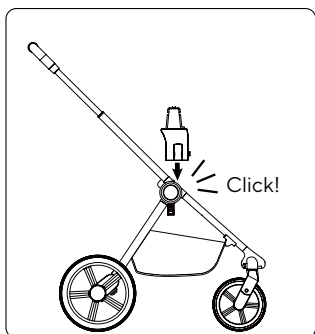


23.

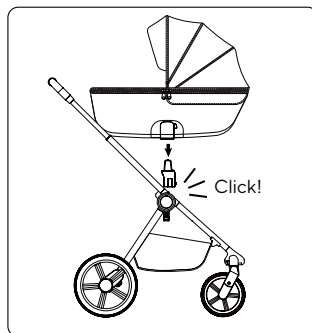




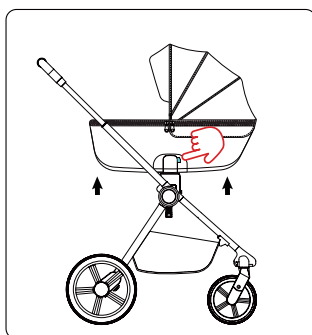
1.



2.

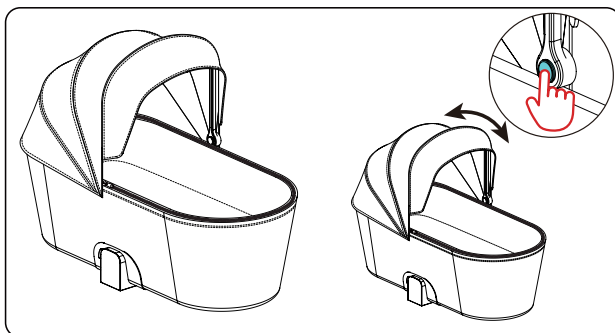


3.

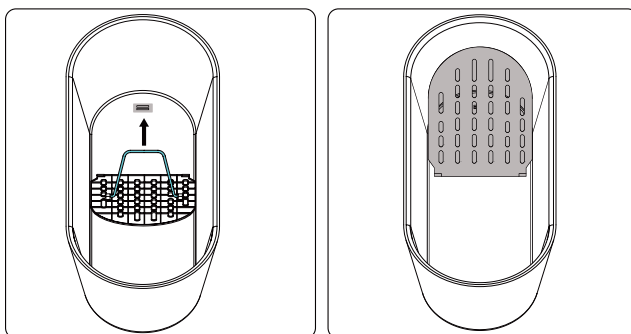




4.



5.





1-2. СБОРКА КОЛЯСКИ

Поднимите ручку вверх, как показано на рис. 1 Вы услышите щелчок с обеих сторон коляски (рис.2). Пожалуйста, проверьте, зафиксирована ли коляска в безопасном положении, прежде чем использовать ее.

3-6. СБОРКА/РАЗБОРКА ПЕРЕДНИХ КОЛЕС

Чтобы собрать переднее колесо вставьте вертикальный вал в пластиковое отверстие на колесе, как показано на рис. 3, пока он не зафиксируется (рис 4). Установите другую сторону переднего колеса таким же образом.

Чтобы разобрать передние колеса нажмите на маленькие металлические штифты, как показано стрелкой, и в то же время рукой вытащите переднее колесо, как показано стрелкой.

7-9. СБОРКА/РАЗБОРКА ЗАДНИХ КОЛЕС

Чтобы собрать задние колеса вставьте заднюю ось в пластиковое отверстие, как показано на рисунке 7, пока она не зафиксируется. Установите другую сторону заднего колеса таким же образом.

Чтобы разобрать задние колеса потяните за задние колеса (рис. 9), снимите заднее колесо в направлении стрелки, затем завершите разборку.

10. ОСТАНОВКА КОЛЯСКИ

Нажмите на педаль тормоза, чтобы остановить коляску, поднимите педаль, чтобы снять тормоз.

11. ТЕЛЕСКОПИЧЕСКАЯ РУЧКА

Нажмите на кнопку, как показано на рисунке 11, ручку можно отрегулировать вверх и вниз, как показано стрелками.

12. РАСКЛАДЫВАНИЕ/СКЛАДЫВАНИЕ КАПЮШОНА

Раскройте или сложите капюшон, как показано на рис. 12.

13-14. СБОРКА/РАЗБОРКА СИДЕНЬЯ

Соберите сиденье, как показано на рис. 13 (лицом к маме). Вы услышите щелчок с обеих сторон, убедитесь, что сиденье зафиксировано в безопасном положении. Таким же образом переверните сиденье в другом направлении (спиной к маме).

14. РАЗБОРКА СИДЕНЬЯ

Нажмите кнопки на адаптерах с обеих сторон одновременно, одновременно поднимите сиденье прямо вверх, как показано на рис. 14.

15. РЕГУЛИРОВКА УГЛА СИДЕНЬЯ (лежа или сидя)

Потяните кнопку регулировки спинки, чтобы отрегулировать спинку вверх и вниз в трех желаемых положениях, как показано на рис. 15



16. РЕГУЛИРОВКА ВЫСОТЫ КАПОРА

Нажмите кнопку регулировки, чтобы отрегулировать высоту капора в трех желаемых положениях, как показано на рис. 16.

17. РЕГУЛИРОВКА ПОДНОЖКИ

Нажмите кнопку на задней стороне подножки на рис. 17, чтобы отрегулировать угол подножки в трех желаемых положениях.

18. СБОРКА/РАЗБОРКА БАМПЕРА

Вставьте бампер с обеих сторон сиденья. Примечание: убедитесь, что бампер зафиксирован, вы услышите щелчок. Нажмите кнопку, как показано стрелкой на рисунке 18, чтобы снять бампер. Бампер может вращаться на 360 градусов. Нажмите кнопку быстрого снятия, чтобы разобрать его (как показано пальцем на рисунке 18).

19. СКЛАДЫВАНИЕ КОЛЯСКИ

1. Сложите капор, как показано стрелкой на рис. 19.
2. Выдвиньте ручку в самое короткое положение, как показано стрелкой.
3. Отрегулируйте капюшон в самое нижнее положение, как показано стрелкой.
4. Отпустите тормоз, как показано стрелкой, опустите передние колеса.
5. Нажмите маленькую кнопку с правой стороны сиденья, как показано стрелкой, одновременно поднимите подставку, как показано стрелкой, чтобы завершить складывание, как показано на рис. 19.

20. СКЛАДЫВАНИЕ РАМЫ

Выдвиньте ручку в самое короткое положение. Затем нажмите и удерживайте кнопку, как показано стрелкой, не отпуская ее, одновременно поднимите ручку для переноски, наконец, отпустите кнопку, чтобы сложить раму.

21. ДВА ПОЛОЖЕНИЯ РЕМНЯ БЕЗОПАСНОСТИ

Верхнее положение подходит для ребенка старше 6 месяцев, нижнее положение подходит для ребенка младше 6 месяцев.

22. РЕГУЛИРОВКА РЕМНЯ БЕЗОПАСНОСТИ

Вы можете отрегулировать длину ремня безопасности, потянув за пряжки с обеих сторон по мере необходимости.

23. ПРЕДОХРАНИТЕЛЬНАЯ ПРЯЖКА

Соберите предохранительную пряжку, как показано на рис. 23. Нажмите среднюю кнопку, чтобы открыть кнопку безопасности.



ЛЮЛЬКА

1. УСТАНОВКА АДАПТЕРОВ

Вставьте адаптеры непосредственно в соединение коляски, нажимайте на них, пока не услышите щелчок.

2. УСТАНОВКА ЛЮЛЬКИ НА РАМУ

Вставьте соединение люльки в раму коляски, нажмите, пока не услышите щелчок.

3. СНЯТИЕ ЛЮЛЬКИ

Нажмите кнопку разблокировки и поднимите люльку, чтобы снять ее, как показано стрелками.

4. РЕГУЛИРОВКА КАПОРА

Нажмите кнопку с правой стороны люльки, как показано на рис. 4, и отрегулируйте капор, как показано стрелками.

5. РЕГУЛИРОВКА СПИНКИ

Поместите регуляторы в один из двух пазов в нижней части люльки, вы можете выбрать, какой паз разместить, чтобы отрегулировать высоту спинки.



ВАЖНО!

ВНИМАТЕЛЬНО ПРОЧИТАЙТЕ И СОХРАНИТЕ ДЛЯ БУДУЩЕГО ИСПОЛЬЗОВАНИЯ

ПРЕДУПРЕЖДЕНИЯ:

- Никогда не оставляйте ребенка без присмотра.
- Используйте ремни безопасности, как только ребенок сможет сидеть без посторонней помощи.
- Максимальная нагрузка на корзину составляет 3 кг.
- Это изделие не подходит для бега или катания на коньках.
- Это изделие предназначено для одного ребенка в возрасте от 0 месяцев до 22 кг или 36 месяцев, в зависимости от того, что наступит раньше.
- Перед использованием убедитесь, что корпус коляски, прогулочный блок и устройства для крепления автокресла правильно закреплены.
- Во избежание травм убедитесь, что ребенок находится на расстоянии во время сборки и разборки этого изделия.
- При остановки всегда используйте тормоз.
- Любой груз, прикрепленный к ручке и/или к задней части спинки и/или к бокам коляски, повлияет на устойчивость изделия.
- Не следует использовать аксессуары, не одобренные производителем.
- Следует использовать только запасные части, поставляемые или рекомендуемые производителем/дистрибьютором.



ВАЖНАЯ ИНФОРМАЦИЯ О ЛЮЛЬКЕ

- Это изделие подходит только для ребенка, который еще не умеет сидеть без посторонней помощи. Максимальный вес ребенка не должен превышать 9 кг.
- Используйте только матрас, поставляемый с люлькой.
- Не добавляйте дополнительный матрас.
- Используйте только на твердой, горизонтальной и сухой поверхности.
- Не позволяйте детям играть без присмотра рядом с коляской.
- Не используйте изделие, если какая-либо часть коляски сломана, порвана или отсутствует.
- Никогда не оставляйте ребенка без присмотра.
- Помните о рисках, которые представляют открытый огонь и другие источники тепла, такие как электрические обогреватели, газовые плиты и т. д., особенно если они находятся в непосредственной близости от люльки.
- Регулярно проверяйте коляску на предмет износа и повреждений любого рода.
- Убедитесь, что голова ребенка никогда не находится ниже уровня его тела, когда он находится внутри люльки.
- Перед тем, как поднимать или переносить люльку, проверьте, что ручка для переноски находится в вертикальном положении и правильно закреплена.
- Используйте только запасные части, поставляемые или одобренные производителем.
- Не размещайте люльку рядом с изделиями, которые могут представлять опасность удушья, например: веревки, шнуры жалюзи/шторы.
- Не оставляйте в люльке ничего, что может представлять опасность удушья, например, игрушки, подушки.
- Перегрев может поставить под угрозу жизнь вашего ребенка! Учитывайте температуру окружающей среды и одежду ребенка, убедитесь, что ребенку не слишком холодно или не слишком жарко.



- Перед использованием убедитесь, что люлька правильно собрана, внутренние опорные кронштейны должны быть прикреплены к 4 зажимам.
- Во избежание травм убедитесь, что ребенок находится на безопасном расстоянии, когда раскладываете и складываете коляску.
- РИСК УДУШЕНИЯ: люлька может опрокинуться на мягких поверхностях и задушить ребенка. НИКОГДА не ставьте люльку на кровати, диваны или другие мягкие поверхности.

ТЕХОБСЛУЖИВАНИЕ:

Пользователь несет ответственность за регулярное обслуживание коляски. Все соединительные детали должны быть надежно закреплены. Особенно важно регулярно обрабатывать запирающие и поворотные механизмы сухой смазкой. Важно, чтобы тормоза, колеса и шины не были повреждены во время использования. Регулярно проверяйте их и ремонтируйте или заменяйте при необходимости. Вы также можете обрабатывать другие движущиеся части сухой смазкой. После распыления сухой смазки протрите изделие мягкой тканью. Трубы рамы, механизм складывания и поворотный механизм, также следует регулярно очищать и обрабатывать. Не вносите никаких изменений в изделие. Если у вас есть какие-либо жалобы или проблемы, свяжитесь с вашим поставщиком.

ЧИСТКА:

Не используйте абразивные вещества для чистки рамы! Используйте влажную ткань и мягкое моющее средство. Если коляска подверглась воздействию соленой воды, пожалуйста, промойте ее пресной (водопроводной) водой как можно быстрее. Всегда проверяйте этикетку по уходу за тканью перед стиркой, не сушите в стиральной машине, не гладьте и не подвергайте химчистке. Не подвергайте воздействию прямых солнечных лучей во время сушки. Мы рекомендуем использовать дождевик в сырую погоду. Если коляска мокрая, оставьте ее в разложенном виде и дайте всем частям полностью высохнуть, чтобы предотвратить появление плесени. Никогда не храните во влажном помещении.



100% Polyester



Гарантийный талон

Талон №1

Изделие _____

Дата покупки _____

Сведения о продавце _____

(штамп торговой организации)

Выполненные работы по
устранению неисправностей:

Талон №2

Изделие _____

Дата покупки _____

Сведения о продавце _____

(штамп торговой организации)

Выполненные работы по
устранению неисправностей:

Важно! Перед использованием изделия внимательно прочитайте данную инструкцию и сохраните для дальнейшего использования. Безопасность вашего ребенка может быть под угрозой, если вы не будете следовать инструкции. При распаковывании коляски из картонной коробки, пожалуйста, удалите все пластиковые пакеты и мелкие аксессуары и держите их подальше от детей.

Гарантийные обязательства

Гарантийный срок эксплуатации – 6 месяцев со дня покупки.

В случае отсутствия в руководстве по эксплуатации отметки торговой организации, срок гарантии исчисляется со дня выпуска коляски.

Гарантийный талон действителен только в оригинале, с отметкой о месте покупки и датой, когда покупка была совершена, штампом торговой организации и подписью продавца.

Условием гарантийного ремонта является эксплуатация изделия в соответствии с требованиями инструкции.

Гарантия не распространяется на случаи:

1. Естественного износа отдельных элементов (колес, камер, шин, втулок колес, пластиковых деталей, матерчатых деталей, лакокрасочного покрытия изделия) в процессе эксплуатации;
2. механических повреждений;
3. повреждений, возникших в результате неправильного хранения;
4. термических повреждений;
5. воздействия чужеродных красителей;
6. потери мелких элементов комплектации;
7. изменения цвета обивочной ткани, подтёки;
8. повреждения ткани или её разрывы, образовавшиеся по вине покупателя;
9. ремонта не уполномоченными на это лицами;
10. нарушения требований инструкции или эксплуатации;
11. отсутствие необходимых отметок торговой организации;
12. стирка, химическая чистка изделия – запрещены.

Примечание:

Изделие принимается в ремонт только в чистом виде, при наличии гарантийного талона и чека.

Убедитесь в правильности заполнения продавцом талона.

Предприятие имеет право вносить изменения, влияющие на улучшение конструкции коляски. Отклонение от прямолинейного движения дефектом не является.

Коляска изготовлена _____

С данной инструкцией ознакомлен, изделие принял в исправном состоянии.

Подпись покупателя _____

